

**Техническа спецификация  
за конзоли за две линии  
на стоманобетонни стълбове СрН**

валидна за :  
Електроразпределение Север АД  
Варна Тауърс, кула Е  
бул. „Владислав Варненчик” №258  
9009 Варна

Информацията е заличена във връзка със ЗЗЛД.

Съдържание

1.	Област на приложение.....	3
2.	Условия на работа.....	3
3.	Изисквания.....	3
4.	Данни, които трябва да предостави Изпълнителя.....	3
5.	Обозначение.....	3
6.	Окомплектовка и опаковка.....	3
7.	Контрол на качеството на доставените материали.....	4
8.	Документация.....	4
9.	Приложими наредби, правилници и стандарти.....	4
10.	Приложения.....	4

**1. Област на приложение**

Настоящата техническа спецификация се отнася за изработка и доставка на конзоли за две линии, предназначени за стоманобетонни стълбове СрН (НЦГ 952) за нуждите на Електроразпределение Север АД. Върху конзолите могат да се монтират стоящи изолатори при ново изграждане, реконструкция и ремонт на въздушни разпределителни мрежи за средно напрежение.

**2. Условия на работа**

- 2.1. Монтаж: на открито;
- 2.2. Температура на околната среда: от -30 °С до + 40°С;
- 2.3. Относителна влажност на въздуха: до 100 % ;
- 2.4. Надморска височина: до 2000 m;
- 2.5. Нормално замърсена атмосфера. За райони с наличие на химически замърсявания, голяма надморска височина и други трябва да се правят отделни проекти, с отчитане на специфичните условия.

**3. Изисквания**

- 3.1. Конструкцията е заваръчна, изпълнена с U-образни стоманени профили.
- 3.2. Размерите и конструктивните особености на елементите трябва да отговарят на зададените в Приложение 1 и 2.
- 3.3. При заваряване една срещу друга на планки №5 и №17 направените отвори трябва да имат съосие;
- 3.4. Качеството на заварените съединения трябва да се гарантира от производителя със съответните документи, удостоверяващи проведения контрол.
- 3.5. Заварките да бъдат направени с електроди, подходящи за съответния вид стомана, без надлъжни и напречни пукнатини, без пори в метала на шева и неметални включвания, както и без технологични дефекти.
- 3.6. Всички заварки да бъдат почистени от шлаката преди нанасяне на антикорозионното покритие.
- 3.7. След сглобяване конзолата трябва да бъде горещо поцинкована.
- 3.8. Средна дебелина на покритието 85  $\mu\text{m}$ , но не по-малко 70  $\mu\text{m}$ .
- 3.9. Крепешните елементи да бъдат антикорозионно обработени.
- 3.10. Да издържа допустимото напрежение на опън, което се създава от въздействието на два проводника тип АС-95  $\text{mm}^2$  в I сп. (първи специален) климатичен район, при максимално ветрово междустълбие  $L = 75 \text{ m}$  и скорост на вятъра  $v = 20 \text{ m/s}$ ;
- 3.11. Проектният експлоатационен срок да не е по-малък от 20 години.

**4. Данни, които трябва да предостави Изпълнителя**

- 4.1. Технология на заваряване;
- 4.2. Качествен контрол на заварките и цинковото покритие;
- 4.3. Чертеж на изделието.

**5. Обозначение**

Всяка конзола трябва да бъде релефно обозначена, като маркировката съдържа най-малко следната информация: наименование или знак на производителя, месец и година на производство и знак на производителя за контрол на качеството. Размер на шрифта при релефно обозначаване:  $\geq 5 \text{ mm}$ . Да бъде нанесена върху детайл „1“, съгласно чертеж в Приложение 1 и 2.

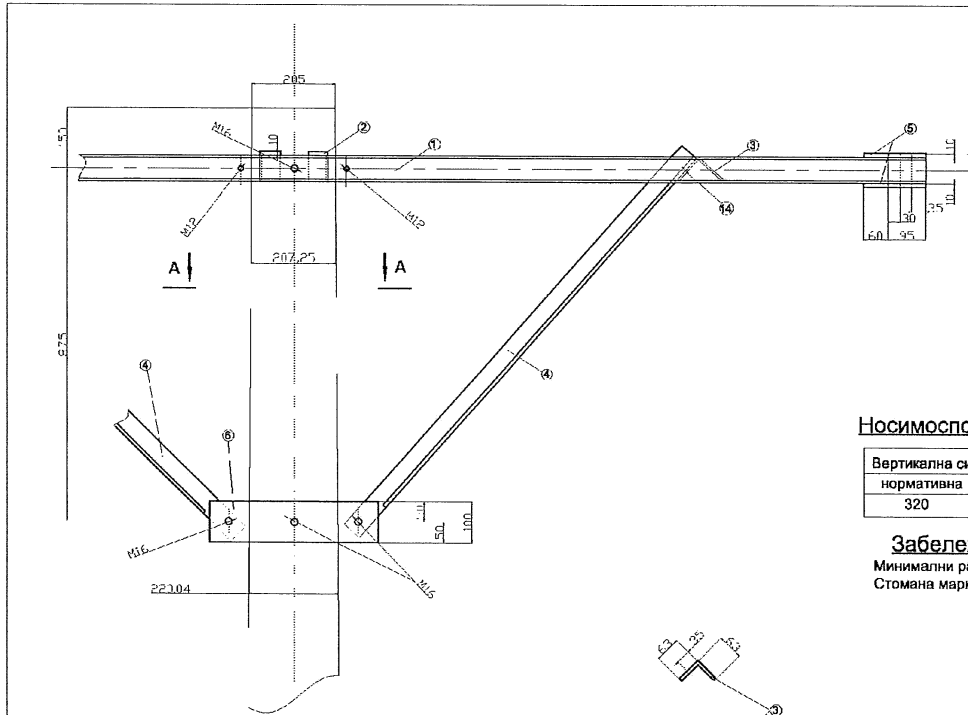
**6. Окомплектовка и опаковка**

Всяка партида трябва да е комплектувана с инструкция за съхранение, монтаж и експлоатация, декларация за съответствие, гаранционна карта, документ за изходящ производствен контрол .

Доставят се в транспортна опаковка, осигуряваща защитата от повреди по време на транспортирането и товаро-разтоварните дейности. Да позволява преброяването на конзолите, без да се налага да бъдат пренареждани при приемо-предаване. Всяка индивидуална опаковка (палет,сандък и др.)да съдържа опис на вида и наличното количество елементи в нея.

- 7. Контрол на качеството на доставените материали**  
Възложителят си запазва право да извършва входящ контрол в своя или в независима акредитирана лаборатория на произволно избрани от доставените изделия. Разходите от тези проверки при положителен резултат са за сметка на Възложителя, а при отрицателен резултат са за сметка на Изпълнителя.
- 8. Документация**  
Изпълнителят трябва да представи, в своето предложение необходимата техническа документация на български език в съответствие с настоящата техническа спецификация:
- 8.1.** Технология на изработка, заваряване и поцинковане;
  - 8.2.** Изпитания на цинковото покритие;
  - 8.3.** Образец на документ за изходящ производствен контрол, включително заварките и цинковото покритие;
  - 8.4.** Монтажни чертежи с габаритни размери и тегло на конзолите;
  - 8.5.** Декларация за съответствие с тази техническа спецификация;
  - 8.6.** Сертификати за произход, съответствие и качество на вложените материали;
  - 8.7.** Протоколи от заводски изпитания за качество;
  - 8.8.** Инструкция за транспорт, съхранение, монтаж и експлоатация;
  - 8.9.** Гаранционна карта с условия и срок на гаранцията на изделието;  
Да се предоставят преводи на български език на всички сертификати и протоколи за изпитания, направени от акредитирани лаборатории извън Република България, с копие на оригиналите.
- 9. Приложими наредби, правилници и стандарти**  
**БДС 3112:1985** Заваряване. Краища за ръчно електродъгово и газокислородно заваряване. Форма и размери (или еквивалентно);  
**БДС EN 10051:2011** Непрекъснато горещовалцувани лента и дебелин/тънък лист, нарязан от широка лента от нелегирани и легирани стомани. Допустими отклонения от размерите и формата (или еквивалентно);  
**БДС EN 10029:2011** Горещовалцувани стоманени листове с дебелина, не по-малка от 3 mm. Допустими отклонения от размерите и формата (или еквивалентно);  
**БДС EN 10025-1:2005** Горещовалцувани продукти от конструкционни стомани. Част 1: Общи технически условия на доставка (или еквивалентно);  
**БДС EN 10025-1:2005/NA:2013** Горещовалцувани продукти от конструкционни стомани. Част 1: Общи технически условия на доставка. Национално приложение (NA), (или еквивалентно);  
**БДС EN 10025-2:2019** Горещовалцувани продукти от конструкционни стомани. Част 2: Технически условия на доставка за нелегирани конструкционни стомани (или еквивалентно);  
**БДС EN 10056-1:2017** Равнораменни и неравнораменни ъглови профили от конструкционна стомана. Част 1: Размери (или еквивалентно);  
**БДС EN ISO 18275:2018** Консумативи за заваряване. Обмазани електроди за ръчно електродъгово заваряване на стомани с висока якост. Класификация (ISO 18275:2018), (или еквивалентно);  
**БДС EN ISO 3580:2017** Консумативи за заваряване. Обмазани електроди за ръчно електродъгово заваряване на стомани, устойчиви на пълзене. Класификация (ISO 3580:2017), (или еквивалентно);  
**БДС EN ISO 3581:2016** Консумативи за заваряване. Обмазани електроди за ръчно електродъгово заваряване на корозионноустойчиви и топлоустойчиви стомани. Класификация (ISO 3581:2016), (или еквивалентно);  
**БДС EN ISO 1461:2009** Горещопоцинковани покрития на готови продукти от чугун и стомана. Технически изисквания и методи за изпитване (ISO 1461:2009), (или еквивалентно);  
**БДС EN ISO 1461:2009/Поправка 1:2014** Горещопоцинковани покрития на готови продукти от чугун и стомана. Технически изисквания и методи за изпитване (ISO 1461:2009), (или еквивалентно);
- 10. Приложения**

**Приложение 1: Горна конзола (2 бр. стоящи изолатори)**

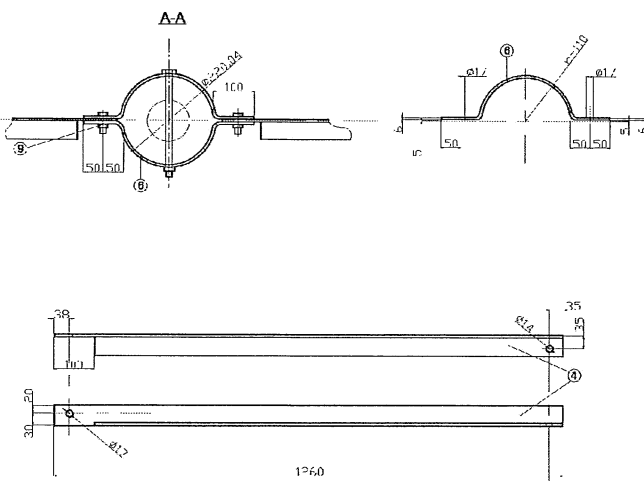
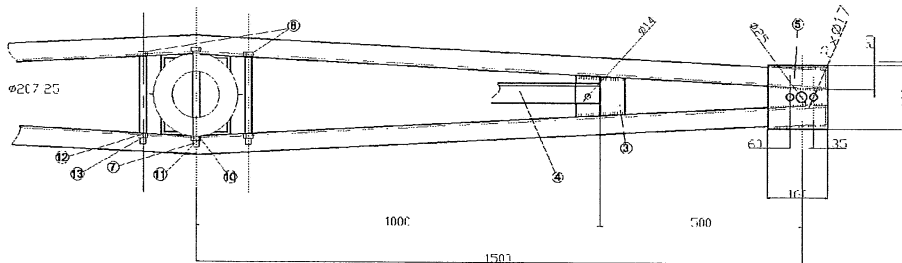
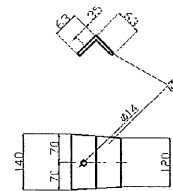


**Носимоспособност на конзолата**

Вертикална сила при II норм.режим (kg)	
нормативна	изчислителна
320	600

**Забележки**

Минимални размери на заварките 50/5  
Стомана марка В Ст.3 пс



**Спецификация на стоманата**

поз. №	тип	единична дължина (mm)	бр.	обща дължина (mm)	kg/m	маса (kg)	
1	6,5	3140	2	6280	5,90	37,01	
2	50.50.5	75	4	300	3,77	1,13	
3	63.63.5	140	2	280	4,81	1,34	
4	50.50.5	1260	2	2520	3,77	9,43	
5	180.10	180	4	-	-	9,04	
6	100.8	545	2	-	-	5,13	
						всичко	63,08
						2% заварки	1,26
						всичко	64,34
болтове							
10	шайба M16	-	2	-	0,01	0,02	
11	гайка M16	-	2	-	0,04	0,08	
7	16 - Ст3	260	2	520	1,58	0,88	
12	шайба M12	-	2	-	0,01	0,02	
13	гайка M12	-	2	-	0,02	0,04	
8	12 - Ст3	240	2	480	0,89	0,43	
9	M16 l=55/36	-	2	-	0,18	0,32	
14	M12 l=40/30	-	2	-	0,07	0,14	
						всичко болтове	1,93
						всичко болтове и стомана	66,27

